

TECLE ELÉCTRICO CON CARRO

MODELO EQ Capacidad 3.000 kilos



Equipado con un ventilador de enfriamiento en los cuatro lados de la carcasa del motor.

Posee dos velocidades de elevación y desplazamiento con una bajada de cadena.

Su embrague de fricción se activa automáticamente al alcanzar el límite de carga, protegiendo al equipo de exceso de peso.

Cadena de aleación endurecida de grado 80 FEC, soporta condiciones como agua salada, lluvia y productos químicos.

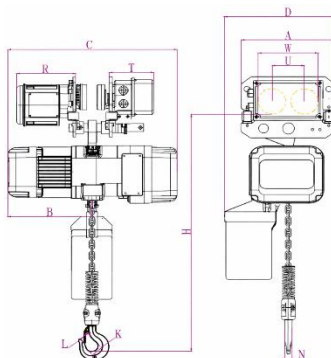
Voltaje de control reducido a 24 o 48 volt. VAC.

Incluye botonera colgante con botón de parada de emergencia.

Parámetros Técnicos

Modelo	Capacidad (Ton)	Altura de elevación (M)	Velocidad de elevación (m/min)	Motor de elevación					Motor de operación			Grado	Embalaje	Diámetro de cadena (Φ)	Peso neto (kg)	Ramales	Peso que debe añadirse cuando el recorrido aumenta cada 1m (kg)
				Potencia (Kw)	Velocidad de rotación (r/min)	Fases	Voltaje (V)	Frecuencia (Hz/s)	Potencia (Kw)	Velocidad de rotación (r/min)	Velocidad de desplazamiento (m/min)						
NG03-02	3t	6	3.2//1.2	3.0	1440	3	380	50	0.4	1440	5//20	M5	76*45*60	10mm	188	1	4.4

Especificaciones Técnicas



Modelo	NG03-02 Capacidad 3 Ton	
H	(mm)	700
A	(mm)	710
B	(mm)	308
D	(mm)	380
	/	/
E	(mm)	300
I	(mm)	59
J	(mm)	48
K	(mm)	59
L	(mm)	48
M	(mm)	34
N	(mm)	34